

EZ36

Excavadoras Con Giro Cero Sobre Orugas



**WACKER
NEUSON**
all it takes!



A la medida de la productividad

La EZ36 está llena de soluciones que incrementan la productividad y hacen que el trabajo del operador sea incluso más agradable y eficiente. El concepto de operación intuitiva, combinado con un control preciso, reduce los ciclos de trabajo ahorrando tiempo y dinero. Además, es posible instalar muchas opciones de fábrica.

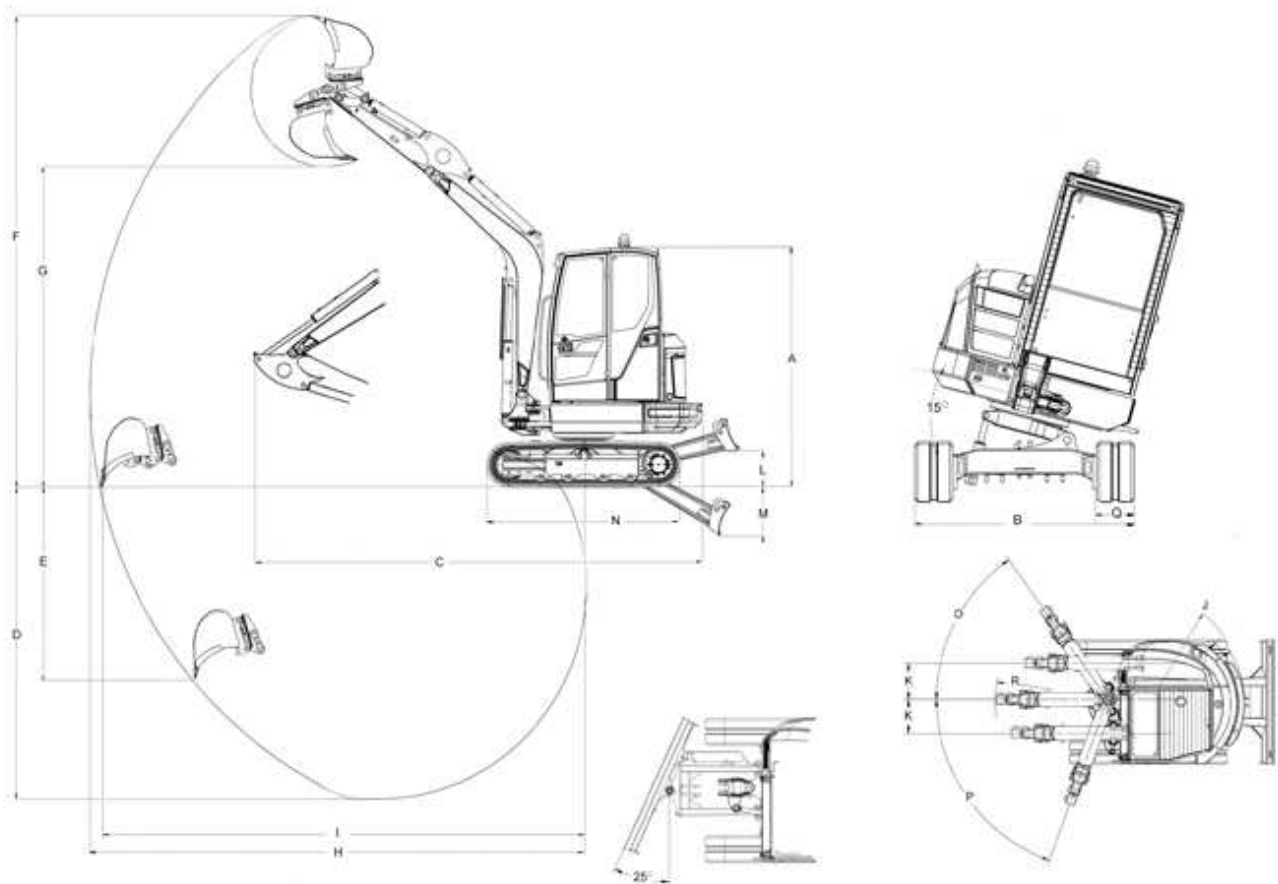
- Rendimiento y máxima eficiencia
- Concepto operativo de fácil manejo y cabina cómoda
- VDS: trabajo en pendiente sin perder eficiencia
- Zero Tail (sin sobresaliente posterior): cuando hay poco espacio
- Acceso sin restricciones para el mantenimiento y el servicio

EZ36 Datos técnicos

	EZ36 - nivel III / Tier IV i	EZ36 - Fase IV final
Características operativas		
Peso de transporte mín. kg	3.530	3.530
Peso de servicio kg	3.720 - 4.636	3.720 - 4.636
Fuerza de arranque máx. kN	21,1	21,1
Fuerza de desprendimiento máx. kN	35	35
Profundidad de excavación máx. (brazo de cuchara largo) mm	3.497	3.497
Altura de descarga mm	3.336 - 3.336	3.336 - 3.336
Radio de excavación máx. (brazo de cuchara largo) mm	5.743	5.743
Velocidad de giro de la estructura superior 1/min	9,5	9,5
L x A x H mm	5.503 x 1.750 x 2.491	5.503 x 1.750 x 2.491
Capacidad del tanque de combustible l	44	44
Datos del motor		
Fabricante del motor	Motor diésel Yanmar	Motor diésel Yanmar
Tipo de motor	3TNV88-BPWN	3TNV88F-EPWN
Motor	Motor de succión de tres cilindros refrigerado por agua	Motor de succión de tres cilindros refrigerado por agua
Cilindrada cm ³	1.642	1.642
Revoluciones 1/min	2.500	2.430
Potencia del motor Modo POWER kW	22,2	18,2
Potencia del motor Modo ECO kW		17,8
Batería		
Batería Ah	71	71
Sistema hidráulico		
Bomba principal	2 bombas de pistón axial / 2 bombas a engranajes	2 bombas de pistón axial / 2 bombas a engranajes
Capacidad volumétrica máx. l/min	42,5 + 42,5	42,5 + 42,5
Capacidad volumétrica máx. l/min	23,8 + 11,3	23,8 + 11,3
Presión de servicio para sistemas hidráulicos de trabajo y de accionamiento bar	240	240
Presión de servicio Mecanismo de giro bar	195	195
Tren de tracción		
Velocidad de desplazamiento máx. km/h	4,7	4,7
Anchura de orugas mm	300	300
Distancia libre al suelo mm	251	251
Pala niveladora		
Anchura mm	1.750	1.750
Altura mm	357	357

	EZ36 - nivel III / Tier IV i	EZ36 - Fase IV final
Elevación pala niveladora por encima del suelo mm	393	393
Elevación pala niveladora por debajo del suelo mm	505	505

EZ36 Dimensiones



			VDS
A	Altura	2.491 mm	2.573 mm
B	Anchura	1.750 mm	1.750 mm
C	Longitud de transporte	5.503 mm	5.489 mm
D	Profundidad de excavación máx. (brazo de cuchara corto)	3.247 mm	3.172 mm
D	Profundidad de excavación máx. (brazo de cuchara largo)	3.497 mm	3.422 mm
E	Profundidad de penetración máx. vertical (brazo de cuchara corto)	2.123 mm	2.048 mm
E	Profundidad de penetración máx. vertical (brazo de cuchara largo)	2.360 mm	2.285 mm
F	Altura de penetración máx. (brazo de cuchara corto)	4.925 mm	5.004 mm
F	Altura de penetración máx. (brazo de cuchara largo)	5.082 mm	5.157 mm
G	Altura de descarga máx. (brazo de cuchara corto)	3.336 mm	3.411 mm
G	Altura de descarga máx. (brazo de cuchara largo)	3.489 mm	3.564 mm
H	Radio de excavación máx. (brazo de cuchara corto)	5.298 mm	5.270 mm
H	Radio de excavación máx. (brazo de cuchara largo)	5.582 mm	5.546 mm
I	Alcance máx. sobre el suelo (brazo de cuchara corto)	5.391 mm	5.378 mm
I	Alcance máx. sobre el suelo (brazo de cuchara largo)	5.641 mm	5.629 mm
J	Radio de giro posterior mín.	933 mm	933 mm

K	Desplazamiento de la pluma máx. al centro del cucharón lado derecho	680 mm	680 mm
K	Desplazamiento de la pluma máx. al centro del cucharón lado izquierdo	650 mm	650 mm
L	Altura de elevación máx. pala niveladora por encima del suelo	393 mm	393 mm
M	Profundidad de excavación máx. pala niveladora por debajo del suelo	505 mm	505 mm
N	Longitud carro tractor inferior	2.062 mm	2.062 mm
O	Ángulo de giro máx. pluma a la derecha	45 °	45 °
P	Ángulo de giro máx. pluma a la izquierda	70 °	70 °
--	Radio de giro de la pluma centro	2.245 mm	2.245 mm
Q	Anchura	300 mm	300 mm

BC...Balancín corto, BL...Balancín largo

Nota: La disponibilidad de cada producto puede variar de país a país. Es posible que la información /productos no estén disponibles en tu país. Para más información sobre la potencia del motor, consulte las instrucciones de uso. La potencia de salida efectiva puede variar en función de las condiciones de funcionamiento. Sujeto a modificaciones y a errores de impresión. Ilustraciones aproximadas.
Copyright © 2020 Wacker Neuson SE.



DISTRIBUIDOR OFICIAL

Calle Uno - Mza. "A" - Lote 11 - Urb. Santo Tomás de Garagay
San Martín de Porres - Lima - Perú

Central Telefónica: 539-9687 / Anexo: 21
Cel.: 999 158 686 / 989 806 750
E-mail: ventas@jjcmaquinarias.pe
Web: www.jjcmaquinarias.pe

JJC MAQUINARIAS

Ventas - Repuestos - Servicio Técnico Especializado - Alquileres